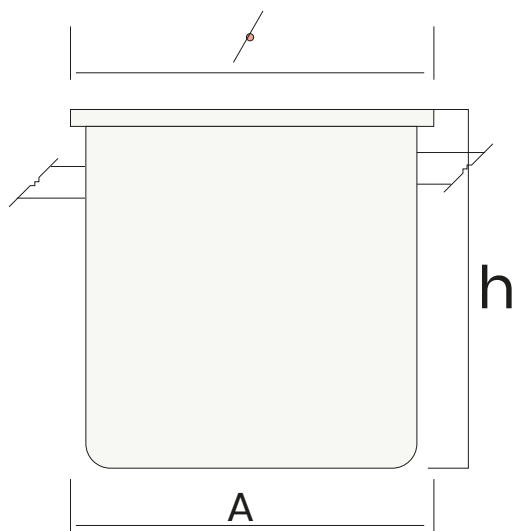


TANQUES SÉPTICA



ROTOMOLDEADO

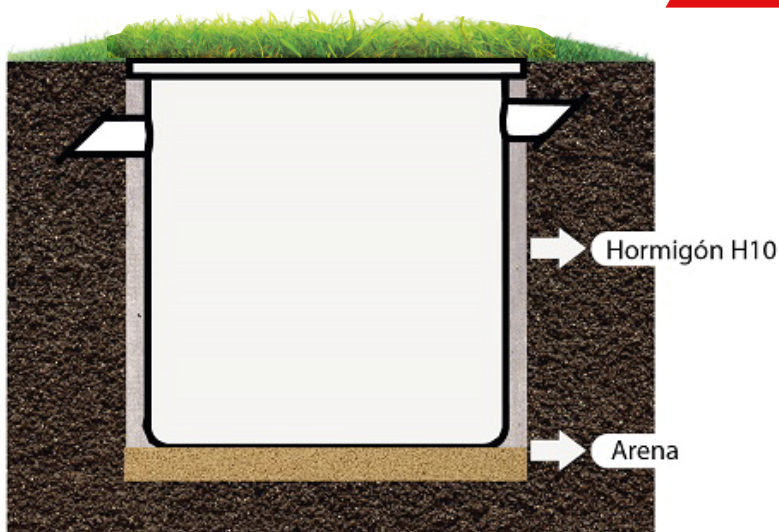


CAPACIDADES DISPONIBLES

DESCRIPCIÓN	↗	h	A
Tanque Séptica			
Tanque 500 lts.	0,88	0,93	0,84
Tanque 1000 lts.	1,20	0,98	1,17
Tanque 1200 lts.	1,20	0,98	1,2
Tanque 1500 lts.	1,20	1,47	1,12



INSTALACIÓN



Una vez realizada la excavación colocar una cama de arena de 5 cm de espesor, bajar la cámara con las tee de entrada y salida. Luego conectar a la instalación, llenar de agua y por último calzar los espacios laterales con hormigón H10 hasta el nivel del borde superior, con un espesor mínimo de 5 cm.

Por último colocar la tapa de hormigón. En el caso de tapadas superiores a 70 cm se deberá reforzar la estructura soporte según indicaciones del director técnico de obra.